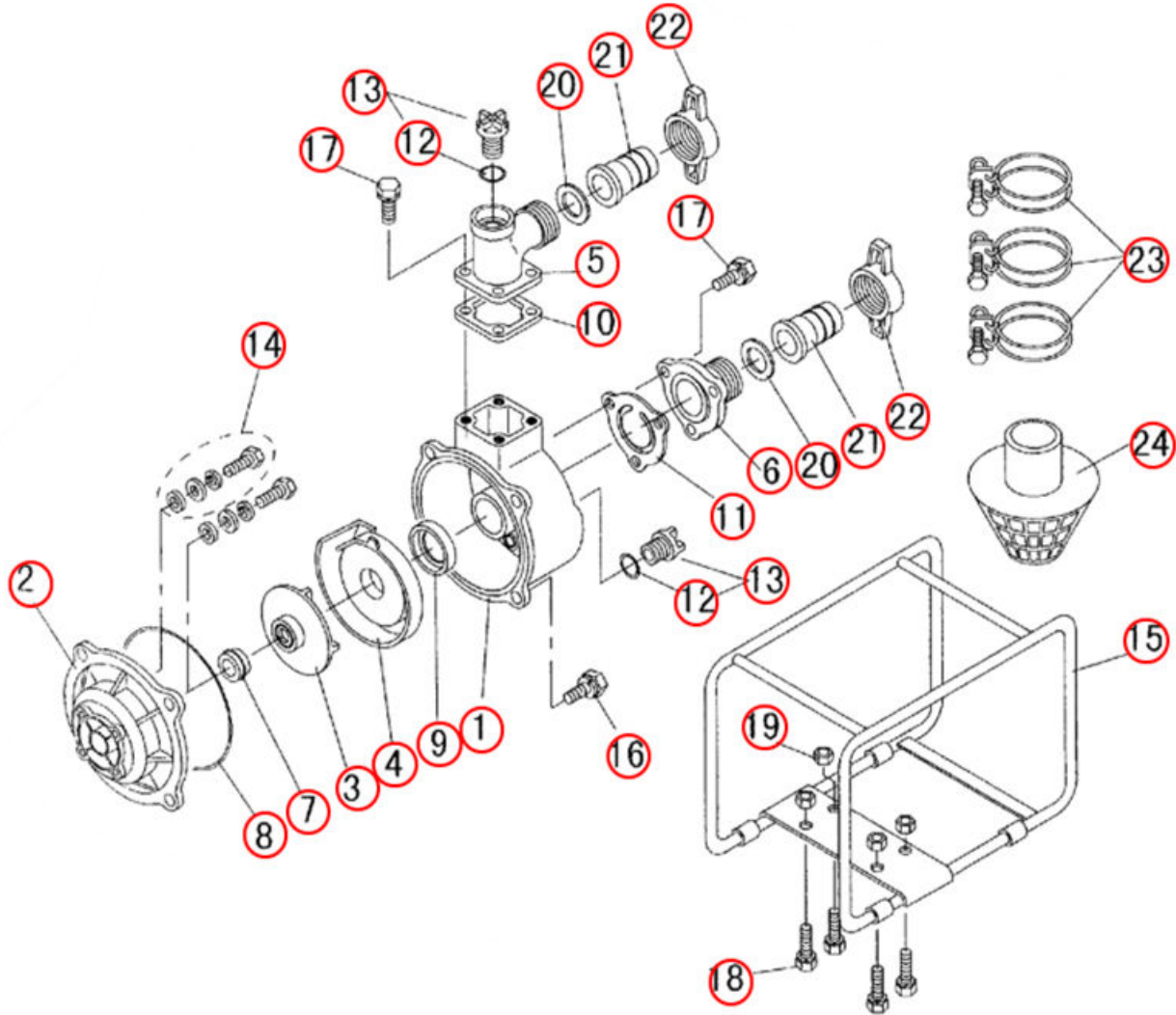


SCR-50 (2004-2006)



Pos.	Codice	Descrizione	Descrizione	Q.tà
1	200200140	200200140 CORPO POMPA	200200140 CORPS DE POMPE	1
2	200200770	200200770 COPERCHIO POMPA	200200770 COUVERCLE DE POMPE	1
3	200210110	200210110 GIRANTE	200210110 HELICE	1
4	200210010	200210010 CHIOCCIOLA	200210010 CARTER VOLUTE	1
5	200200240	200200240 MANICOTTO DI MANDATA	200200240 COUDE DE SORTIE	1
6	200200230	200200230 MANICOTTO DI ASPIRAZIONE	200200230 SUPPORT DE CLAPET	1
7	201100031	201100031 TENUTA MECCANICA	201100031 JOINT MECANIQUE	1
8	200800180	200800180 O-RING	200800180 JOINT TORIQUE	1
9	200900240	200900240 GIUNTO DELLA CHIOCCIOLA	200900240 JOINT DE VOLUTE	1
10	200900170	200900170 GUARNIZIONE GIUNTO DI USCITA	200900170 JOINT DE SORTIE	1
11	200900120	200900120 VALVOLA DI NON RITORNO	200900120 CLAPET ANTI-RETOUR	1
12	200800020	200800020 GUARNIZIONE	200800020 JOINT TORIQUE	2
13	200500040	200500040 TAPPO E GUARNIZIONE 31044116	200500040 BOUCHON + JOINT 31044116	2
14	203000100	203000100 VITE M8x50 203000101	203000100 VIS M8x50 203000101	4
15	200100030	200100030 TELAIO NERO SCR50 200100040	200100030 CHASSIS NOIR SCR50 200100040	1
16	203000080	203000080 VITE	203000080 PLUS DISPONIBLE *	4
17	203000040	203000040 VITE M8x25 203000041	203000040 VIS M8x25 203000041	7
18	203000070	203000070 VITE	203000070 PLUS DISPONIBLE *	4
19	203200010	203200010 DADO	203200010 PLUS DISPONIBLE *	4
20	200900050	200900050 GUARNIZIONE GIUNTO DI RACCORDO	200900050 JOINT DE RACCORD	2
21	200500090	200500090 MANICOTTO	200500090 RACCORD DE TUYAU	2
22	200500070	200500070 GHIERA MANICOTTO	200500070 COLLIER DE RACCORD	2
23	201000040	201000040 FASCETTA	201000040 COLLIER DE TUYAU	3
24	201200030	201200030 PESCANTE D'ASPIRAZIONE	201200030 CREPINE D'ASPIRATION	1